

Svanhals IBSH 50

Användning

Svanhals Typ IBSH 50 är avsedd för bandtransportör Typ IBGS 50 -11 och 21.

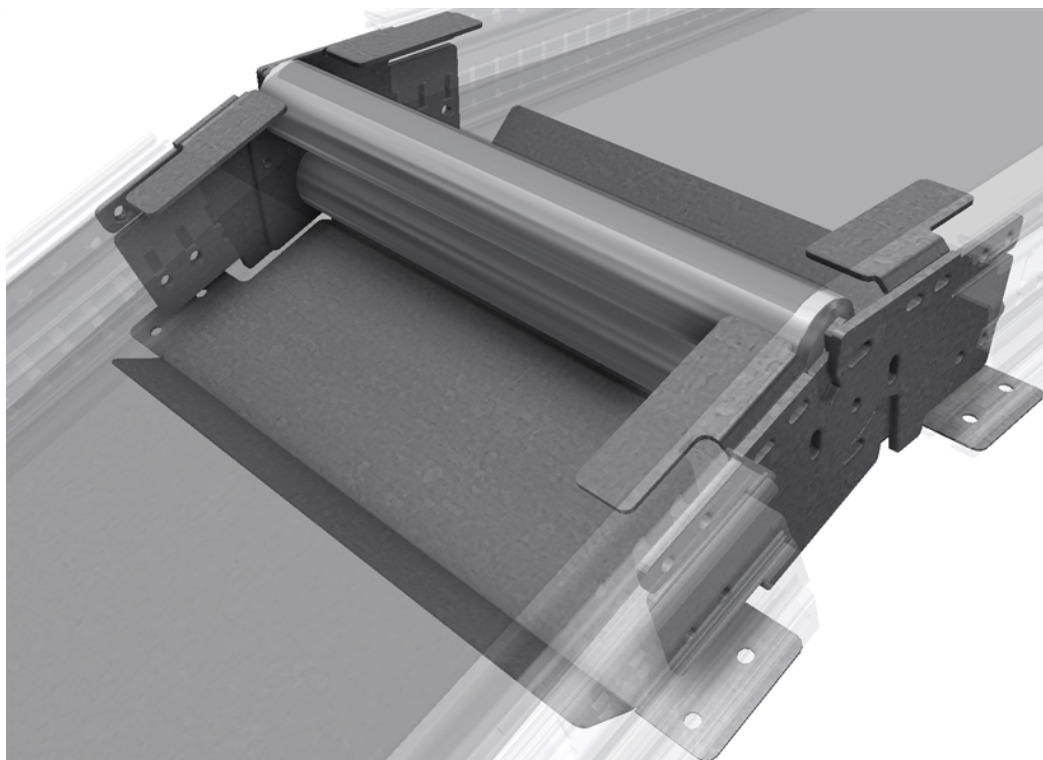
Beskrivning

Brytenhet med ställbar vinkel.

Beställningsexempel

IBSH 50 – 320

Typ – EL

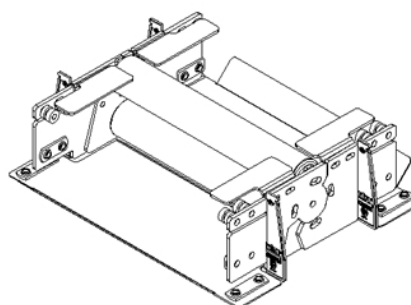


Specifikation

	Material/Typ	Ytbehandling
Fästdetaljer	Stål	Elförzinkad

Teknisk data

Typ	Inv.bredd EL mm	Vinkel V°
IBSH 50 –	320-620	0 - 35°



INTER
SYSTEM

Tel: +46 431 44 91 00

info@intersystem.se

www.intersystem.se