

Spännenhet IRSE 50

Användning

Spännenhet Typ IRSE 50 är avsedd för rullbana driven Typ IRFS 50.

Beskrivning

Underliggande spännenhet för flatremsdrift.

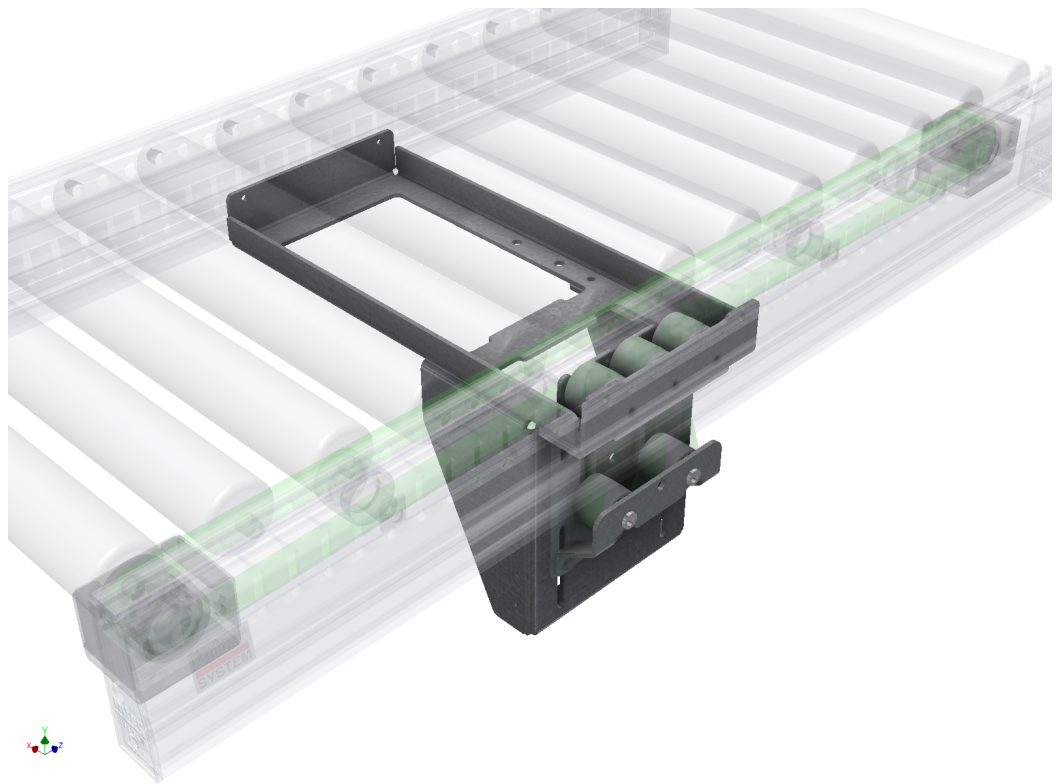
Beställningsexempel

IRSE 50 - 320

Typ – EL



Tel: +46 431 44 91 00
info@intersystem.se
www.intersystem.se

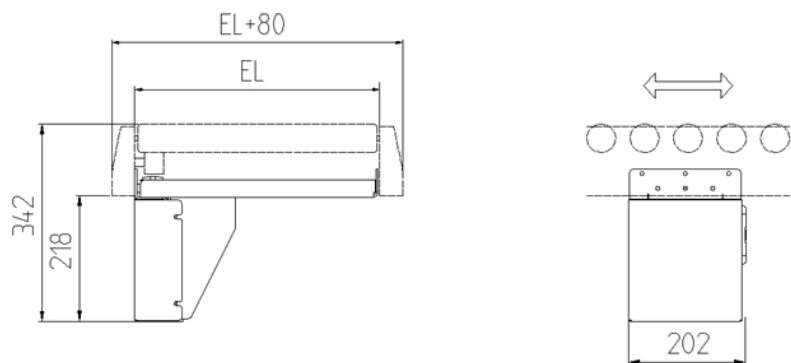


Specifikation

	Material/Typ	Ytbehandling
Fästdetaljer	Stål	Elförzinkad

Teknisk data

Typ	Rullängd EL mm	Spännethet krävs vid längre transportörer än: TL=6000mm
IRSE 50 -	320 - 620	Spännmån rem: 310 mm



**INTER
SYSTEM**

Tel: +46 431 44 91 00
info@intersystem.se
www.intersystem.se