

# Givare Induktiv 01/02

## Användning

Givare är avsedd att användas för lägesindikering i exempelvis indikeringsrulle Typ IRIR 80 osv.

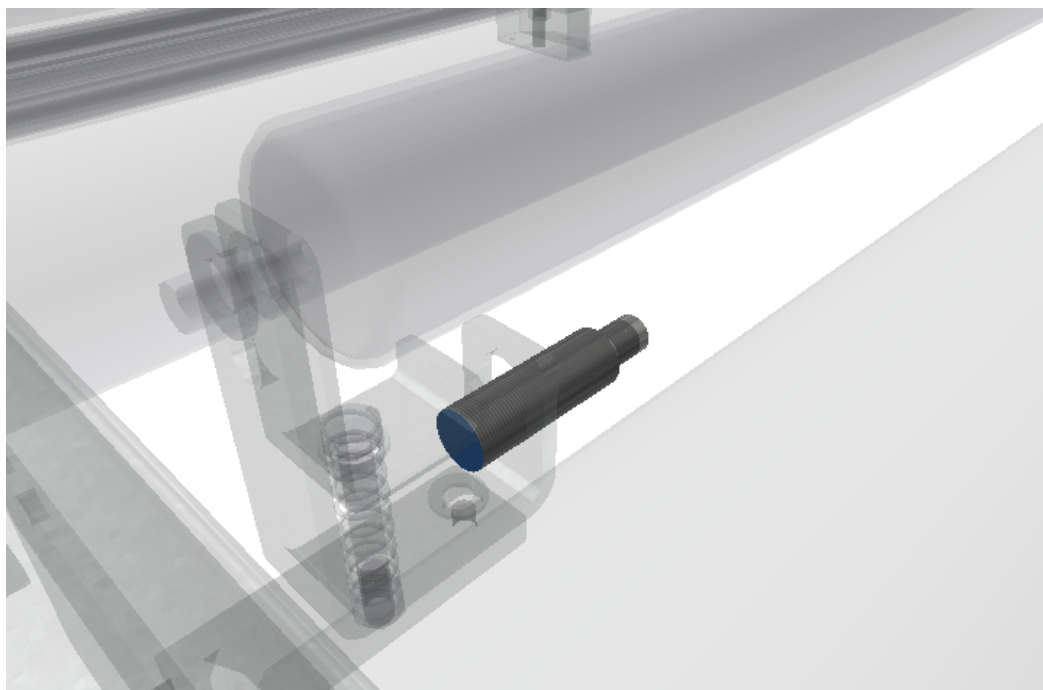
## Beskrivning

Induktiv givare typ PNP med skärmat helgängat hus. 12-30V DC. Kabel beställs separat.

## Beställningsexempel

941 030

Art.nr.

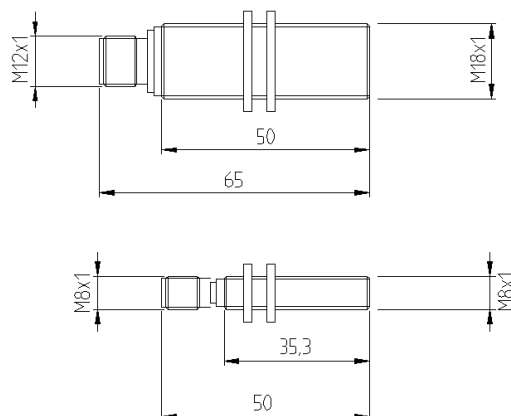


## Specifikation

	Fabrikat/Typ	Material/Ytbehandling	Beställs separat
Induktiv givare 01/02	Sick/M18	Metall/Förnicklad	
Kabel M12/M8 5m			X

## Teknisk data

Typ	Artikelnummer	Räckvidd mm	Givare Ø	Kontaktidon mm	Vinklad kontakt 90°
01	941 030	5	18	12	
02	941 031	5	8	8	
Kabel	971 012			12	X
Kabel	971 020			8	



**INTER  
SYSTEM**

Tel: +46 431 44 91 00

[info@intersystem.se](mailto:info@intersystem.se)

[www.intersystem.se](http://www.intersystem.se)