

# Drivhjul 50

## Användning

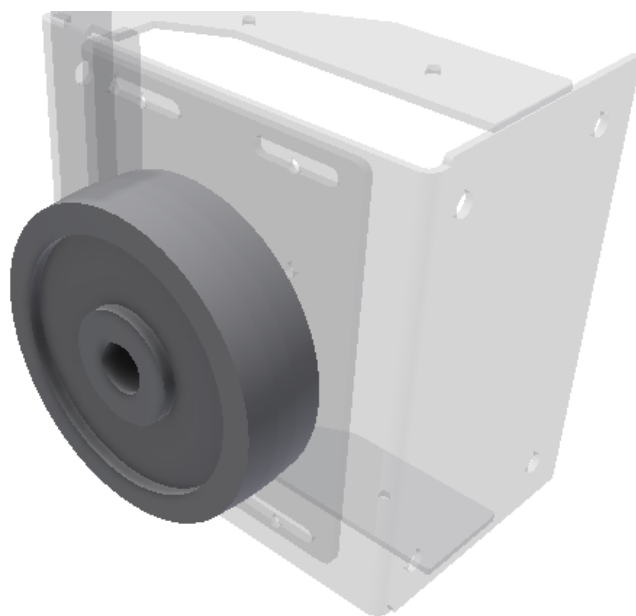
Drivhjul avsedd för drivenheter Typ IRUF 50 och IRUF 51.

## Beskrivning

Drivhjul Typ 50 inklusive låsskruv.

## Beställningsexempel

110 281  
Art.nr.

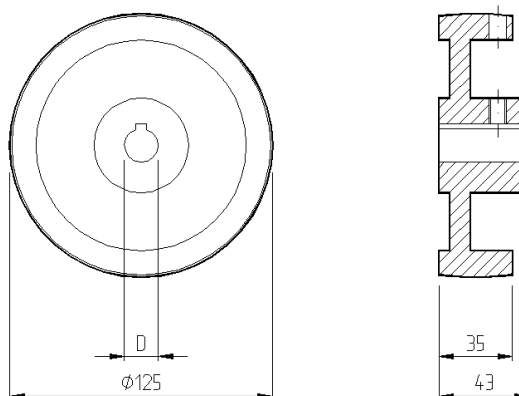


## Specifikation

	Material/Typ	Ytbehandling/Färg
Drivhjul Typ 50	Aluminium	Obehandlad

## Teknisk data

Artikelnummer	Ytterdiameter $\varnothing$ mm	Innerdiameter $\varnothing$ mm	Bredd B mm
110 281	125	20	35



**INTER**  
**SYSTEM**

Tel: +46 431 44 91 00  
[info@intersystem.se](mailto:info@intersystem.se)  
[www.intersystem.se](http://www.intersystem.se)