

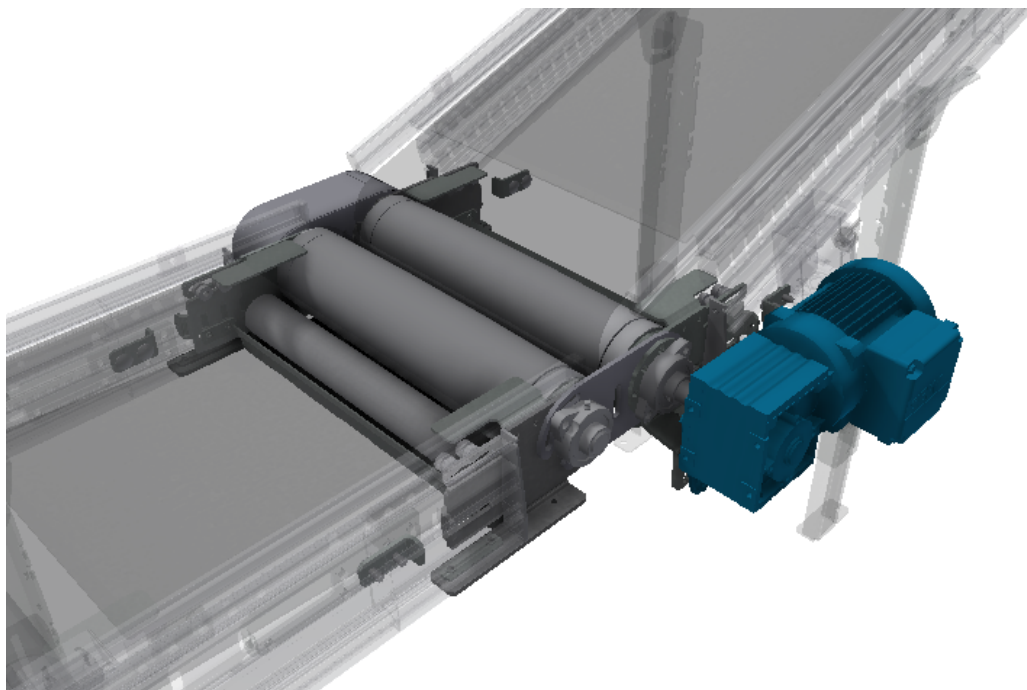
Drivenhet IBVS 50

Användning
Drivenhet Typ IBVS 50 är
avsedd för bandtransportör
Typ IBGS 50 -11.

Beskrivning
Ändmonterad drivenhet med
snäckväxelmotor, slavenhet
och ställbar vinkel.

Beställningsexempel

IBVS 50 – 320
Typ – EL

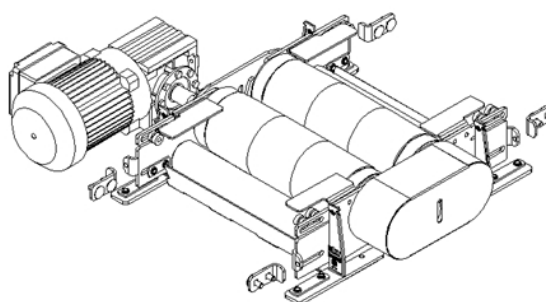


Specifikation

	Material/Typ	Ytbehandling
Motorfäste	Stål	Elförzinkad
Motor	SEW/Kuggväxel	Lackerad

Teknisk data

Typ	Inv.bredd EL mm	Hastighet v m/min	Drivvals Ø mm	Max last kg	Effekt kW	Spänning V	Strömstyrk a A
IBVS 50 –	320-620	17	102	100-200	0,25	3 x 230/400	1,27/0,73



**INTER
SYSTEM**

Tel: +46 431 44 91 00
info@intersystem.se
www.intersystem.se